

TỔNG QUAN SẢN PHẨM:

Là một sản phẩm hội tụ đủ 03 tiêu chí về Mẫu Mã - Chất liệu - Công năng sử dụng, EVO6611B là sự lựa chọn hoàn hảo cho hội trường to, rộng với sức chứa hàng trăm người.

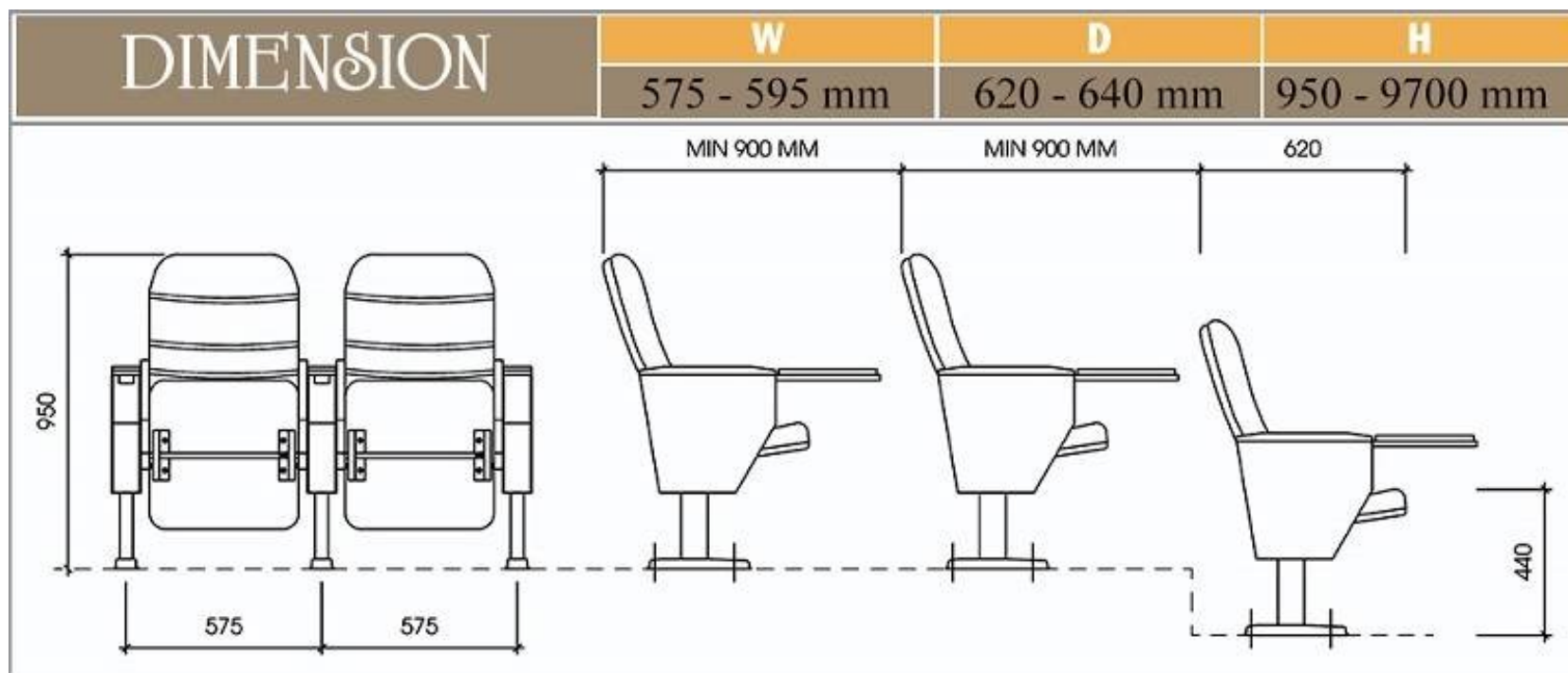


KÍCH THƯỚC:

Rộng	Sâu	Cao
575-595 mm	620-640 mm	950-970 mm

PHỤ KIỆN ĐI KÈM:

	Có	Không
Bàn viết	<input checked="" type="checkbox"/>	<input type="checkbox"/>
Giá để đồ	<input type="checkbox"/>	<input checked="" type="checkbox"/>
Khay đặt cốc	<input type="checkbox"/>	<input checked="" type="checkbox"/>
Chân di động	<input type="checkbox"/>	<input checked="" type="checkbox"/>

THÔNG SỐ KỸ THUẬT:**MÔ TẢ:**

- Ghế hội trường EVO6611B được làm từ khung thép sơn tĩnh điện.
- Phần ghế với kết cấu lưng trung sang trọng, dễ sử dụng. Đặc biệt chân bắt vít cố định lên sàn nhà chắc chắn
- Đệm tựa làm bằng mút xốp bọc vải nỉ, tự lật lên khi không ngồi. Ốp tay ghế bằng gỗ tự nhiên, vách ốp nỉ. Ốp lưng và ốp đệm bằng nhựa hoặc gỗ.
- Ghế có bàn viết để giúp người sử dụng có thể dễ dàng ghi chép. Đồng thời bàn viết có thể gấp gọn vào hộp trong tay ghế khi không cần sử dụng.
- Đặc điểm nổi bật