



## TỔNG QUAN SẢN PHẨM

Ghế hội trường EVO2201B có thiết kế mới lạ thẩm mỹ và có độ bền cao. Sản phẩm có kèm bàn viết tiện dụng làm bằng gỗ công nghiệp. Với kiểu dáng hiện đại, đơn giản rất phù hợp với không gian hội trường dùng cho phòng họp, hội thảo và trường học.

## PHỤ KIỆN ĐI KÈM

Thành phần	Có	Không
Khung chân thép sơn tĩnh điện	✓	
Bàn viết	✓	
Khay để cốc		✓
Chân di động		✓
Tiêu âm		✓
Giảm chấn		✓

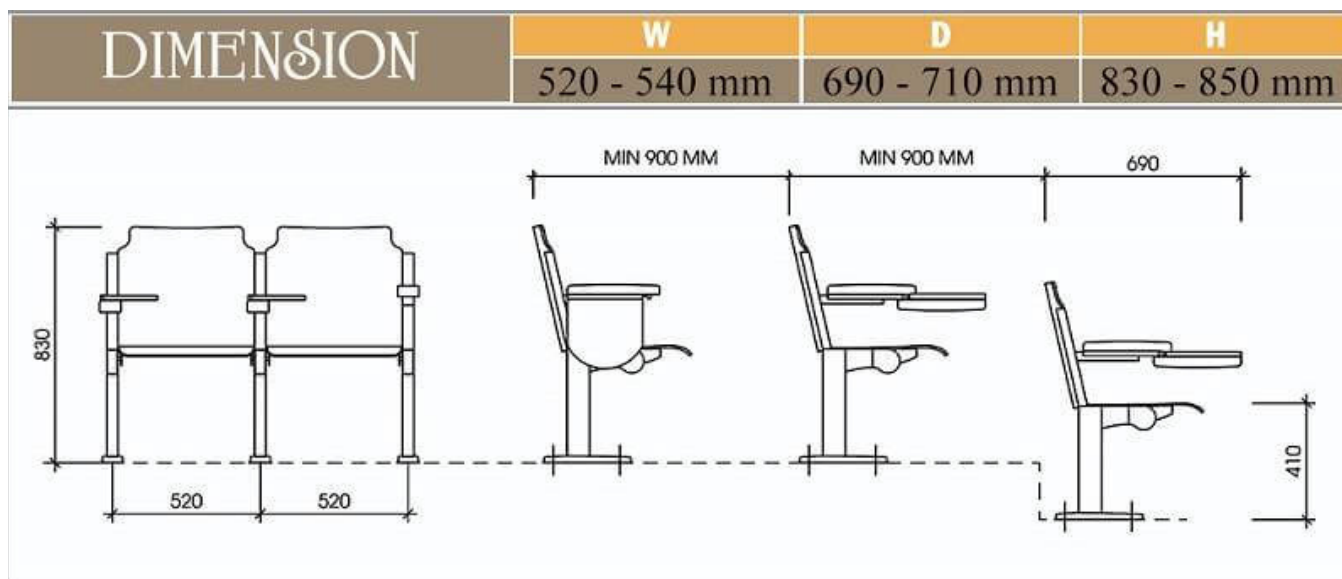


## KÍCH THƯỚC (mm)

Rộng	Dài	Cao
520-540	550-570	830 - 850



## THÔNG SỐ KỸ THUẬT



(Bản vẽ tham khảo)

## MÔ TẢ SẢN PHẨM

- Ghế có tựa lưng thấp được làm bởi gỗ dán phủ Laminate cắt khuyết 2 bên vai tạo sự tinh tế.
- Đệm ngồi cũng được làm từ chất liệu gỗ dán, phủ laminate mặt nhẵn mịn. Ngoài ra đệm ghế còn có chế độ tự động trả lại trạng thái ban đầu khi không có người ngồi.
- Ốp tay: Làm bằng gỗ tự nhiên.
- Bàn viết được làm bằng gỗ công nghiệp, có thể gập lại khi chưa sử dụng.
- Chân ghế: Đế chân làm bằng thép lá dập định hình, thân chân làm bằng thép hộp. Phần trên chân uốn cong định hình tạo cách điệu của ghế. Chân ghế chữ T ngược bắt vít bám sàn.