



TỔNG QUAN SẢN PHẨM

Ghế hội trường EVO3301B là mẫu ghế được thiết kế với kiểu dáng đệm ngồi liền lưng gọn gàng nên rất phù hợp với các hội trường của công ty, trường học, Ủy ban... Sản phẩm có kèm bàn viết tiện dụng, có thể gập lại khi chưa sử dụng.. Ghế dùng chân di động, hỗ trợ di chuyển dễ dàng hơn.

PHỤ KIỆN ĐI KÈM

Thành phần	Có	Không
Khung chân thép sơn tĩnh điện	✓	
Đệm tựa mút xốp	✓	
Bàn viết	✓	
Chân di động	✓	
Tiêu âm		✓
Giá để đồ	✓	



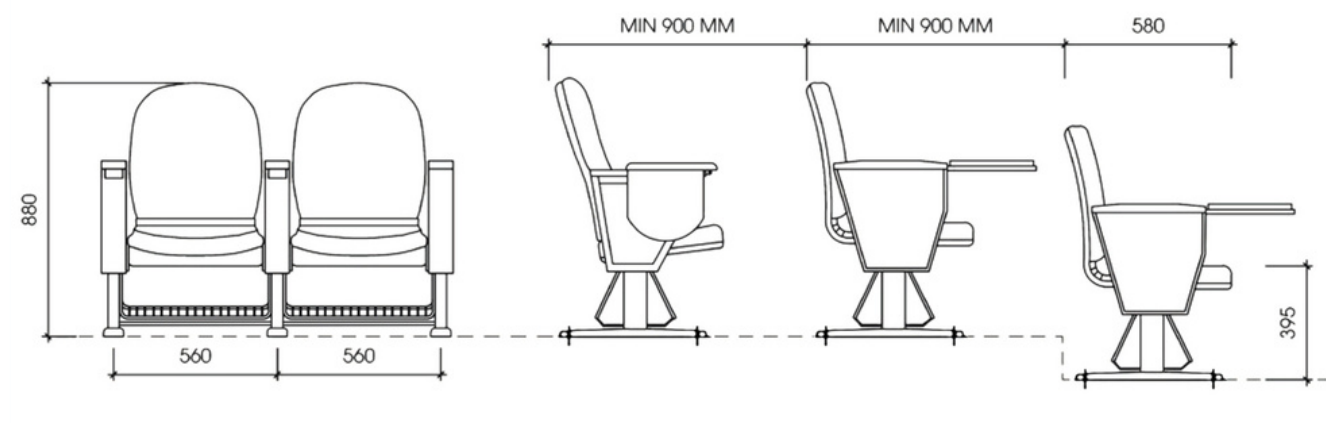
KÍCH THƯỚC (mm)

Rộng	Dài	Cao
560 - 580	580 - 600	880 - 900



THÔNG SỐ KỸ THUẬT

DIMENSION	W	D	H
	560 - 580 mm	580 - 600 mm	880 - 900 mm



(Bản vẽ tham khảo)

MÔ TẢ SẢN PHẨM

- Đây là loại ghế lưng thấp, được làm từ khung thép sơn tĩnh điện màu đen.
- Ghế được thiết kế đệm tựa liền khối, tạo liên kết chắc chắn giữa đệm và tựa, cốt đệm tựa làm bằng gỗ ván dán ép định hình, bọc bởi mút xốp bọc vải dày dặn.
- Ghế có ốp tay được làm từ gỗ sơn pu.
- Chân ghế được làm bằng thép, kết cấu bắt vít bám sàn.
- Bàn viết được làm bằng gỗ công nghiệp, có thể gập lại khi chưa sử dụng. Sản phẩm dùng chân di động, hỗ trợ di chuyển dễ dàng hơn.
- Ngoài ra, phía dưới đệm ngồi còn gắn thêm giá đựng đồ bằng thép vô cùng tiện ích nằm dưới đệm ngồi.