



TỔNG QUAN SẢN PHẨM

Phần lưng và đệm ghế được cấu thành bởi ốp gỗ veneer cao cấp. Đệm ghế được vát cong giúp người ngồi thả lỏng chân tạo cảm giác thoải mái, có hệ thống giảm chấn bằng lò xo giúp ghế thay đổi trạng thái nhẹ nhàng. Sản phẩm được bao phủ bằng vải dày dặn, màu vải có thể thay đổi theo nhu cầu sử dụng.

PHỤ KIỆN ĐI KÈM

Thành phần	Có	Không
Khung chân thép sơn tĩnh điện	✓	
Đệm tựa mút đúc	✓	
Bàn viết		✓
Chân di động		✓
Tiêu âm		✓
Giảm chấn	✓	



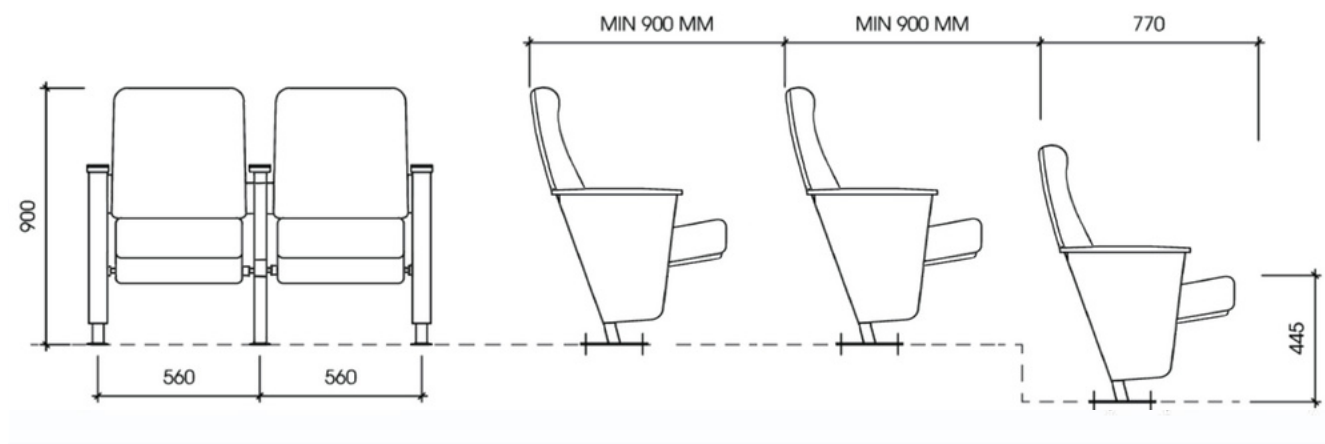
KÍCH THƯỚC (mm)

Rộng	Dài	Cao
560-580	770-790	900 - 920



THÔNG SỐ KỸ THUẬT

DIMENSION	W	D	H
	560 - 580 mm	770 - 790 mm	900 - 920 mm



(Bản vẽ tham khảo)

MÔ TẢ SẢN PHẨM

- Tựa lưng mút đúc lạnh phủ vải nỉ dày dặn, thiết kế theo kiểu lưng cao tạo cảm giác an toàn và riêng tư cho người ngồi.
- Ghế ngồi: đệm dùng bọc mút đúc lạnh phủ vải nỉ dày dặn, đệm sử dụng hệ thống giảm chấn giúp đệm ghế lật lên nhẹ nhàng khi không sử dụng.
- Ốp tay làm bằng gỗ tự nhiên, sơn màu theo tiêu chuẩn
- Chân ghế: Khung thép sơn + cốt gỗ.